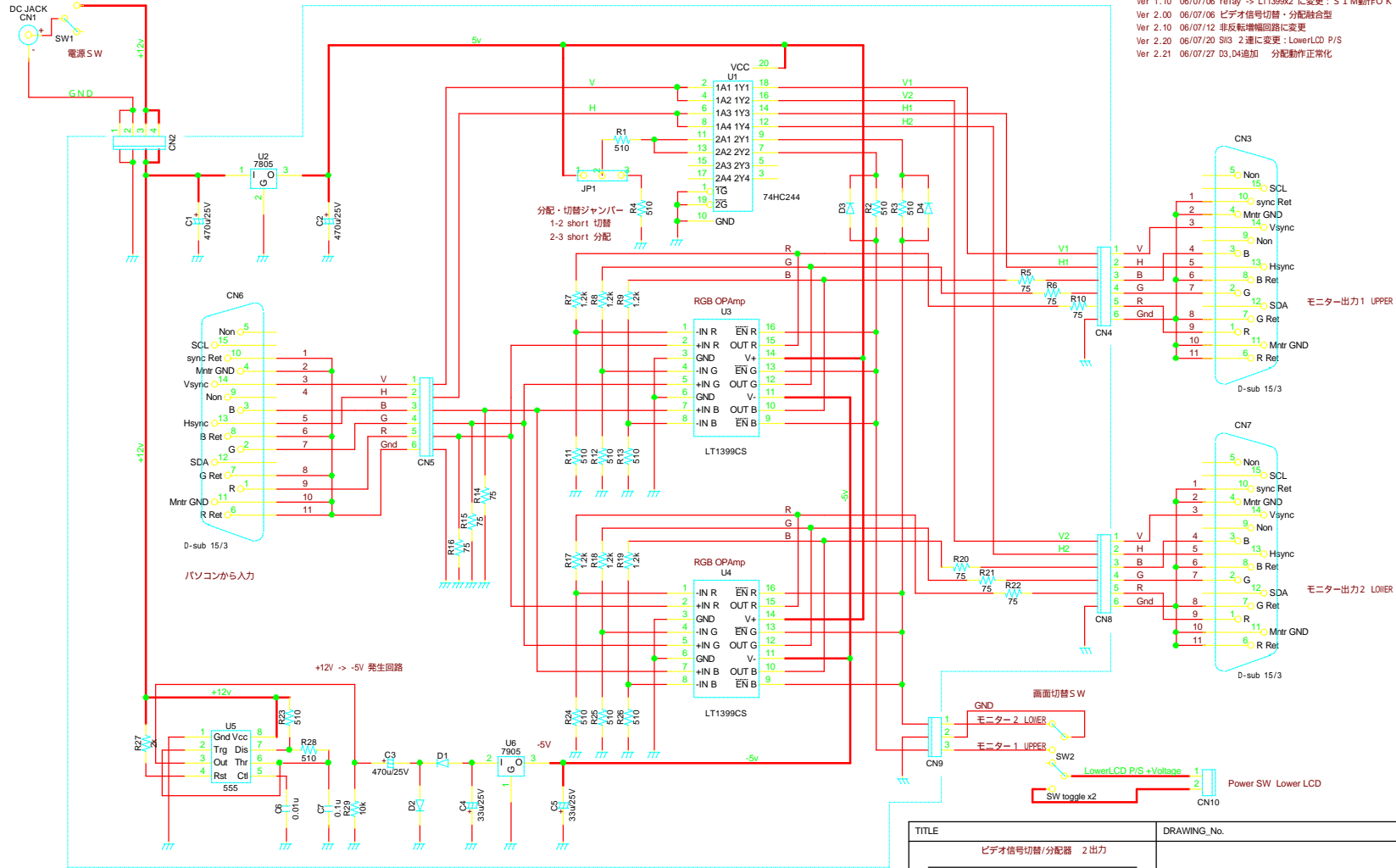


# LT1399CS使用

# ビデオ信号切替・分配器

改版履歴  
 Ver 1.00 06/06/30 ビデオ信号切替器 2出力回路：回路図完成  
 Ver 1.10 06/07/06 relay -> LT1399x2 に変更：S I M動作OK  
 Ver 2.00 06/07/06 ビデオ信号切替・分配器合型  
 Ver 2.10 06/07/12 非反転増幅回路に変更  
 Ver 2.20 06/07/20 SIO3 2連に変更：LowerLCD P/S  
 Ver 2.21 06/07/27 D3,D4追加 分配動作正常化



TITLE		DRAWING No.	
ビデオ信号切替/分配器 2出力		SAD-060714-03	
SHEET	DATE	DESIGN	REV
1 / 1	2006/7	S.Iwabuchi	REV 2.21